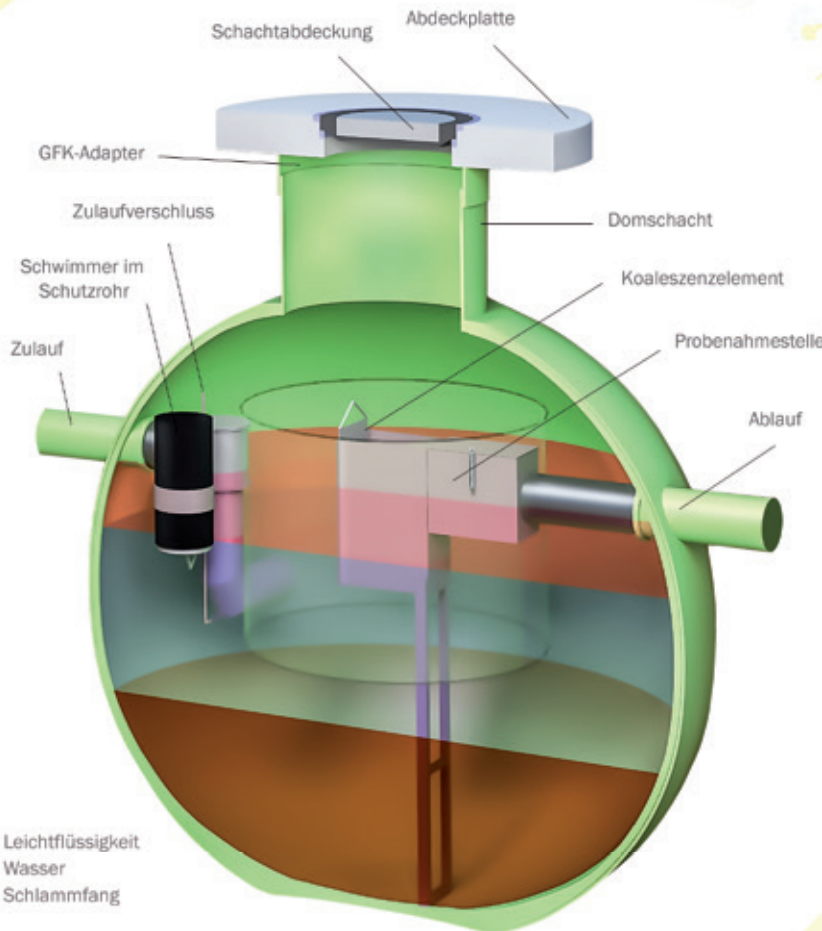


HAASE

LEICHTFLÜSSIGKEITSABSCHEIDER LPZ MIT ZULAUFVERSCHLUSS

Benzin- und Koaleszenzabscheider (Klasse II-I) gemäß DIN EN 858-1 und DIN 1999 - 100/101 mit Allgemeiner bauaufsichtlicher Zulassung Z-54.3-498 und 5¼ Jahre Garantie auf Dichtheit und Funktion

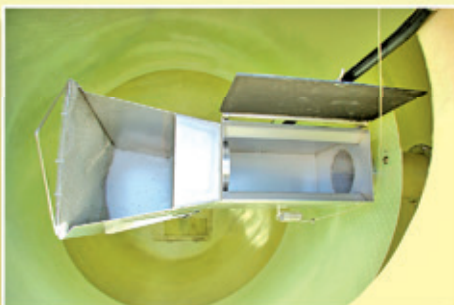


Der LPZ vereint Schlammfang, Benzin- & Koaleszenzabscheider (Klasse II-I) platzsparend in einem Behälter. Optional ist eine integrierte Probenahmestelle verfügbar.

Die Nenngröße kann bei höheren Leichtflüssigkeitsdichten wegen des anzunehmenden Dichtefaktors 1 reduziert werden.

DIE VORTEILE

- KOMPAKTE BAUWEISE
- HOHE REINIGUNGSLEISTUNG
- DICHTUNABHÄNGIGE NENNGRÖßENBERECHNUNG
- MECHANISCHE SICHERHEIT OHNE ÜBERHÖHUNG
- FILTERLOS ALS KLASSE I-ABSCHEIDER (NS10: Z-54.3-500)



Der selbsttätige Verschluss am Einlauf verhindert den weiteren Zufluss, wenn im Abscheider die maximale Leichtflüssigkeitsmenge erreicht ist.

Somit wird ein Aufstau im Abscheider unterbunden und es kann keine Leichtflüssigkeit ins Erdreich gelangen.

TECHNISCHE DATEN

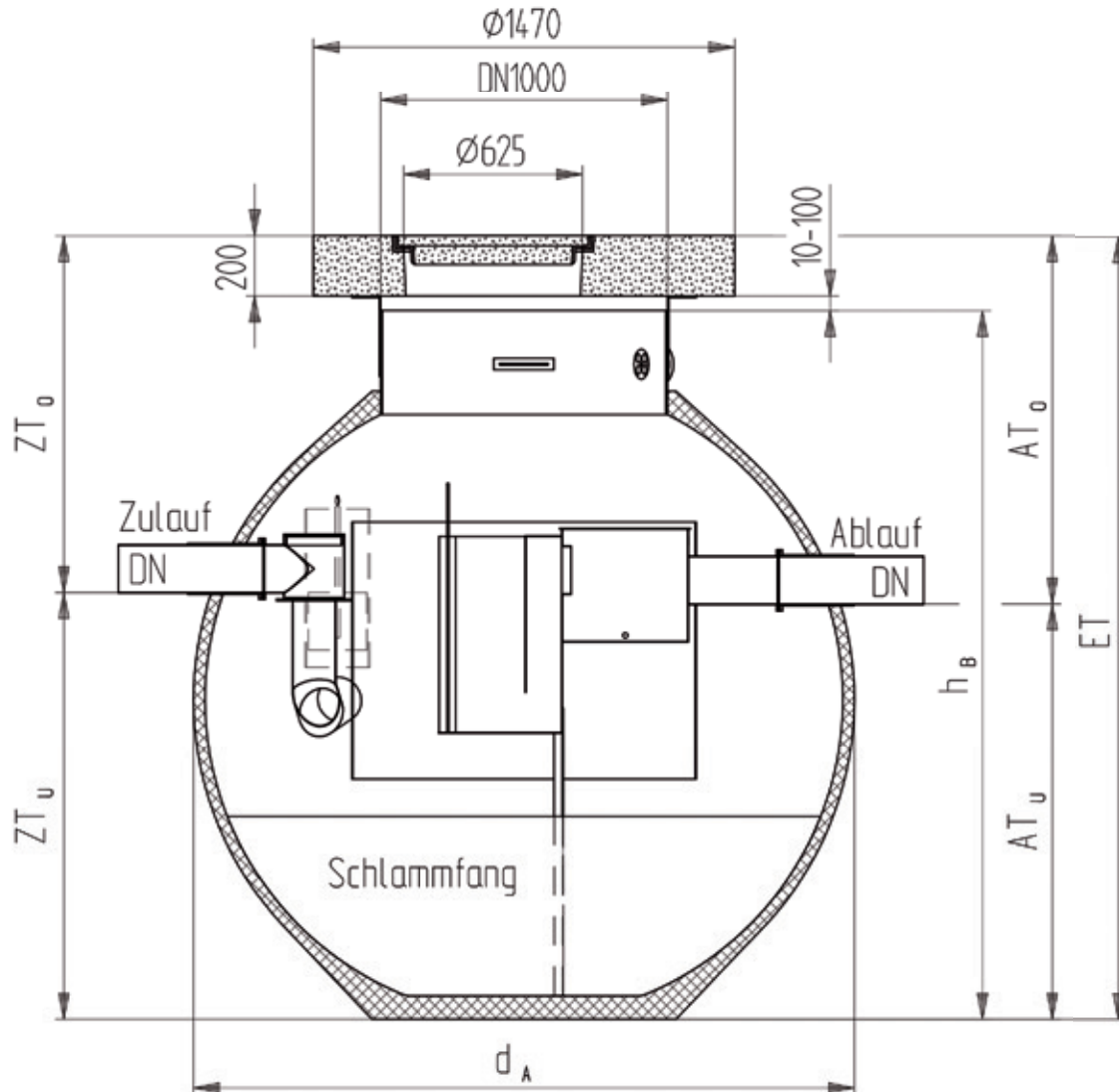


Die angegebenen Maße beziehen sich auf die Mindestzulauftiefe mit befahrbarer Schachtabdeckung D-400.

Kleinere Maßenpassungen können durch das verschiebbare Aufsatzstück (10 mm bis 100 mm) realisiert werden, für größere Einbautiefen kann der GFK-Schacht fugenlos verlängert werden.

Die Maße AT_o und AT_u verweisen auf die Variante mit integrierter Probenahmestelle, bei separatem Probenahmeschacht beträgt der Absturz von Zu- und Ablauf lediglich 5 mm.

Inkl. Haltevorrichtung und Schutzrohranschluss im Schacht mit Gummipressdichtung zur Kabelverlegung der Warnanlage



Typ	Nenngröße	Nennschlammfangvolumen	Ölspeichervolumen	Anschlussmaß	Außendurchmesser	Behälterhöhe	Einbautiefe	Zulauftiefe		Ablauftiefe		Gewicht
								ZT_o	ZT_u	AT_o	AT_u	
	NS	$V_{Schlamm}$ [l]	$V_{Öl}$ [l]	DN	d_A [mm]	h_b [mm]	ET [mm]	[mm]	[mm]	[mm]	[mm]	[kg]
LPZ 10-3000	10	3.000	1.000	150	2.300	2.420	2.670	1.190	1.480	1.230	1.440	1.900
LPZ 10-6000	10	6.000	1.300	150	2.800	2.810	3.060	1.300	1.760	1.340	1.720	2.500
LPZ 20-6000	20	6.000	1.300	200	2.800	2.810	3.060	1.320	1.740	1.360	1.700	2.500