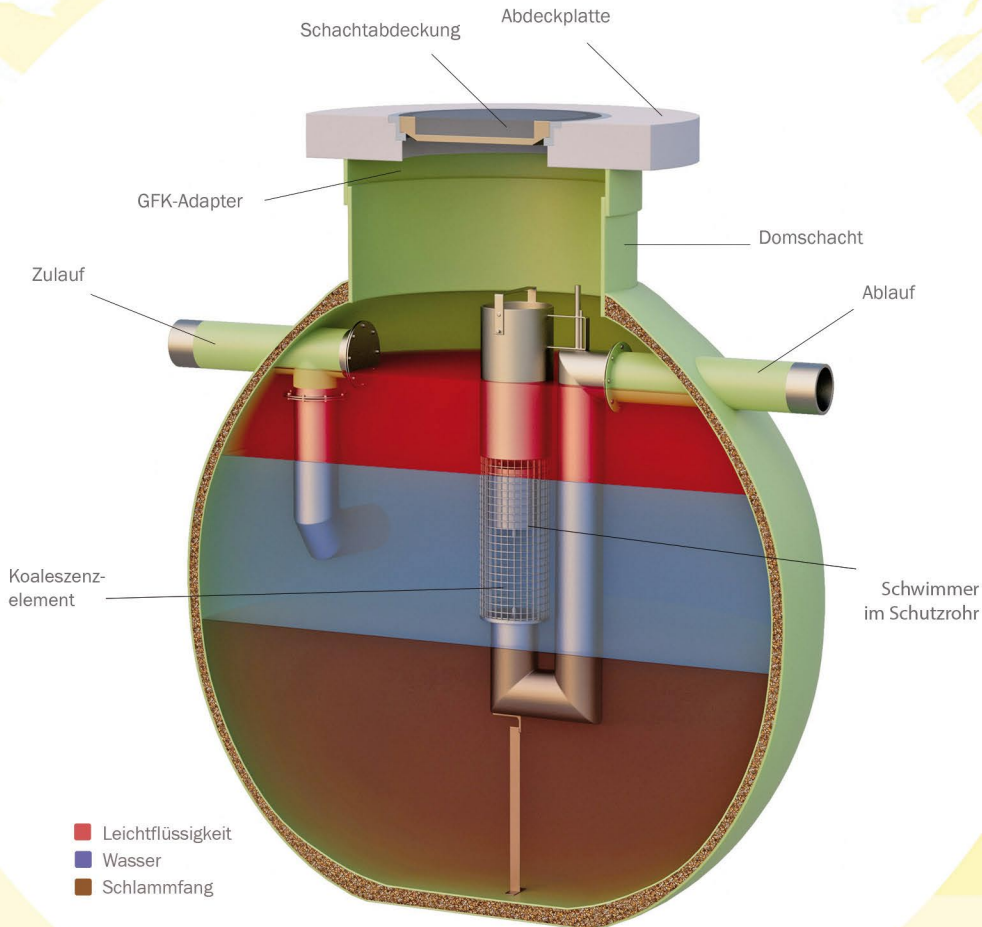




LEICHTFLÜSSIGKEITSABSCHEIDER LPA MIT ABLAUFVERSCHLUSS

Koaleszenzabscheider (Klasse I) gemäß DIN EN 858-1 und DIN 1999 - 100/101
mit Allgemeiner bauaufsichtlicher Zulassung Z-83.8-52 und 5¼ Jahre Garantie auf Dichtheit und Funktion



Der LPA ist ein Koaleszenzabscheider (Klasse I) mit Schlammfang und selbsttätigem Verschluss am Ablauf, wahlweise mit oder ohne integrierte Probenahmestelle.

Durch den filterlosen Koaleszenzeinsatz sind eine gleichbleibende Reinigungsleistung und der wartungsarme Betrieb gewährleistet.



Sowohl Schwimmer als auch Koaleszenzkorb sind bei befüllter Anlage von oben **herausnehmbar** und wieder einzusetzen, **ohne vorherige Entsorgung** des Inhalts.

Für die **Generalinspektion** können die Dichtblasen **ohne Demontage** des Zu- und Ablaufteiles gesetzt werden.

DIE VORTEILE

- FILTERLOS BIS NENNGRÖÖE 15
- PROBLEMLOSER EINSTIEG
- EINFACHE DICHTHEITSPRÜFUNG
- GERINGE ZULAUF-TIEFEN
- EINFACHE, ROBUSTE TECHNIK



TECHNISCHEDATEN

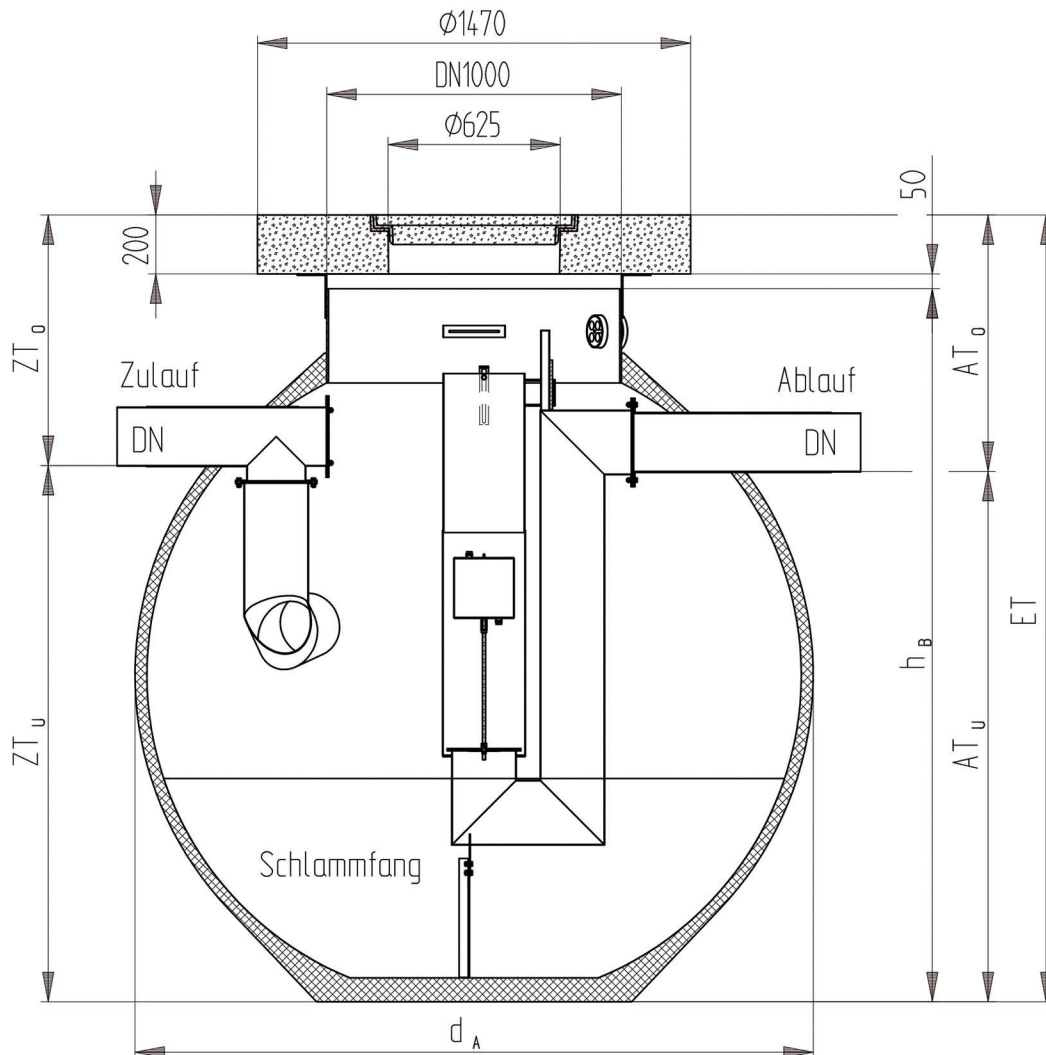


Die angegebenen Maße beziehen sich auf die Mindestzulauftiefe mit befahrbarer Schachtabdeckung D-400.

Kleinere Maanpassungen knnen durch das verschiebbare Aufsatzstck (Standard 50 mm bis 250 mm) realisiert werden, fr grere Einbautiefen kann der GFK-Schacht fugenlos verlngert werden.

Die Mae AT_o und AT_u verweisen auf die Variante ohne Probenahmestelle, bei integrierter Probenahme betrgt der Absturz von Zu- und Ablauf 50 mm.

Inkl. Haltevorrichtung und Schutzrohranschluss im Schacht mit Gummipressdichtung zur Kabelverlegung der Warnanlage



Typ	Nenngre	Nennschlammfangvolumen	lspeichervolumen	Anschlussma	Auendurchmesser	Behlterhhe	Einbautiefe	Zulauftiefe		Ablauftiefe		Gewicht
								ZT _o	ZT _u	AT _o	AT _u	
	NS	V _{Schlamm} [l]	V _{l} [l]	DN	d _A [mm]	h _B [mm]	ET [mm]	[mm]	[mm]	{mm}	[mm]	[kg]
LPA 06-1200	6	1.200	700	150	2.100	1.640	1.890	850	1.040	870	1.020	1.300
LPA 06-6460	6	6.460	700	150	2.300	2.420	2.670	850	1.820	870	1.800	1.900
LPA 10-2500	10	2.500	700	150	2.200	1.900	2.150	850	1.300	870	1.280	1.500
LPA 10-6460	10	6.460	700	150	2.300	2.420	2.670	850	1.820	870	1.800	1.900
LPA 15-3000	15	3.000	1.010	200	2.300	2.420	2.670	850	1.820	870	1.800	1.900
LPA 15-8960	15	8.960	1.470	200	2.800	2.810	3.060	850	2.210	870	2.190	2.500
LPA 20-5000	20	5.000	1.420	200	2.700	2.470	2.720	850	1.870	870	1.850	2.200
LPA 20-8960	20	8.960	1.470	200	2.800	2.810	3.060	850	2.210	870	2.190	2.500