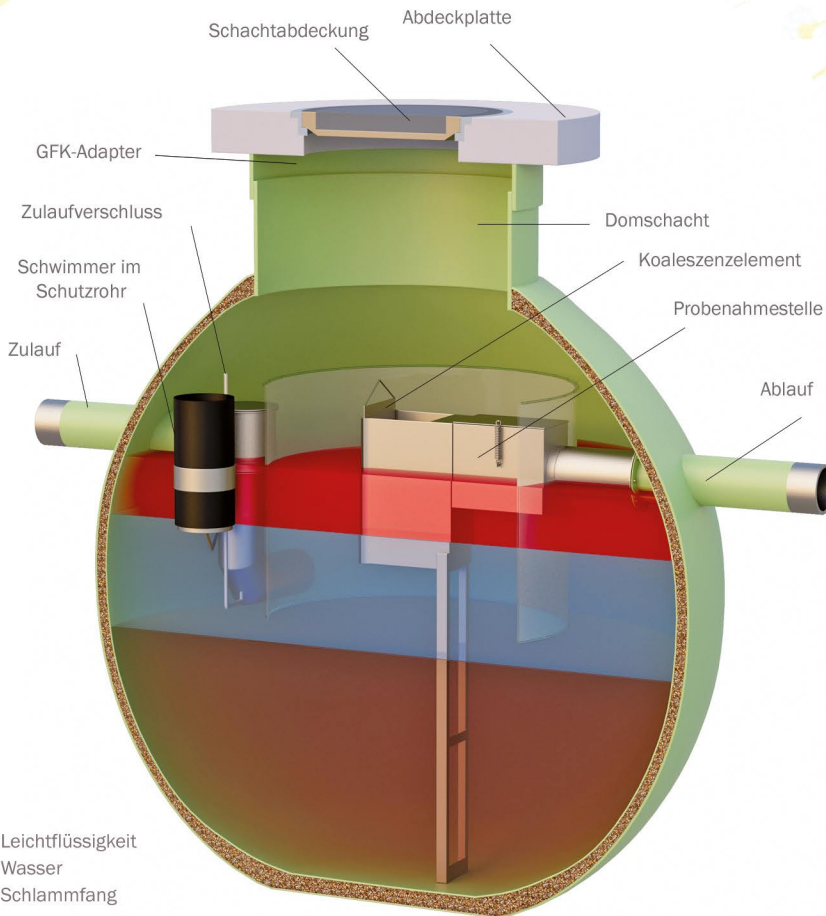


## LEICHTFLÜSSIGKEITSABSCHEIDER LPZ MIT ZULAUFVERSCHLUSS

Benzin- und Koaleszenzabscheider (Klasse II-I) gemäß DIN EN 858 und DIN 1999 - 100/101 mit Allgemeiner bauaufsichtlicher Zulassung Z-83.8-53 und 5¼ Jahre Garantie auf Dichtheit und Funktion

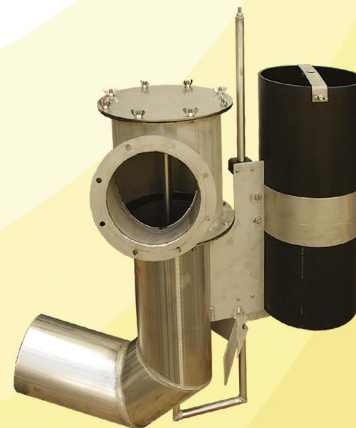


Der LPZ vereint Schlammfang, Benzin- & Koaleszenzabscheider (Klasse II-I) platzsparend in einem Behälter. Optional ist eine integrierte Probenahmestelle verfügbar.

Die Nenngröße kann bei höheren Leichtflüssigkeitsdichten wegen des anzunehmenden Dichtefaktors 1 reduziert werden.

### DIE VORTEILE

- KOMPAKTE BAUWEISE
- HOHE REINIGUNGSLEISTUNG
- DICHTUNABHÄNGIGE NENNGRÖßENBERECHNUNG
- MECHANISCHE SICHERHEIT OHNE ÜBERHÖHUNG
- FILTERLOS ALS KLASSE I-ABSCHEIDER (NS10 MIT EHEM. ALLG. BAUAUFSICHTLICHER ZULASSUNG Z-54.3-500)



Der selbsttätige Verschluss am Einlauf verhindert den weiteren Zufluss, wenn im Abscheider die maximale Leichtflüssigkeitsmenge erreicht ist.

Somit wird ein Aufstau im Abscheider unterbunden und es kann keine Leichtflüssigkeit ins Erdreich gelangen.

# TECHNISCHEDATEN

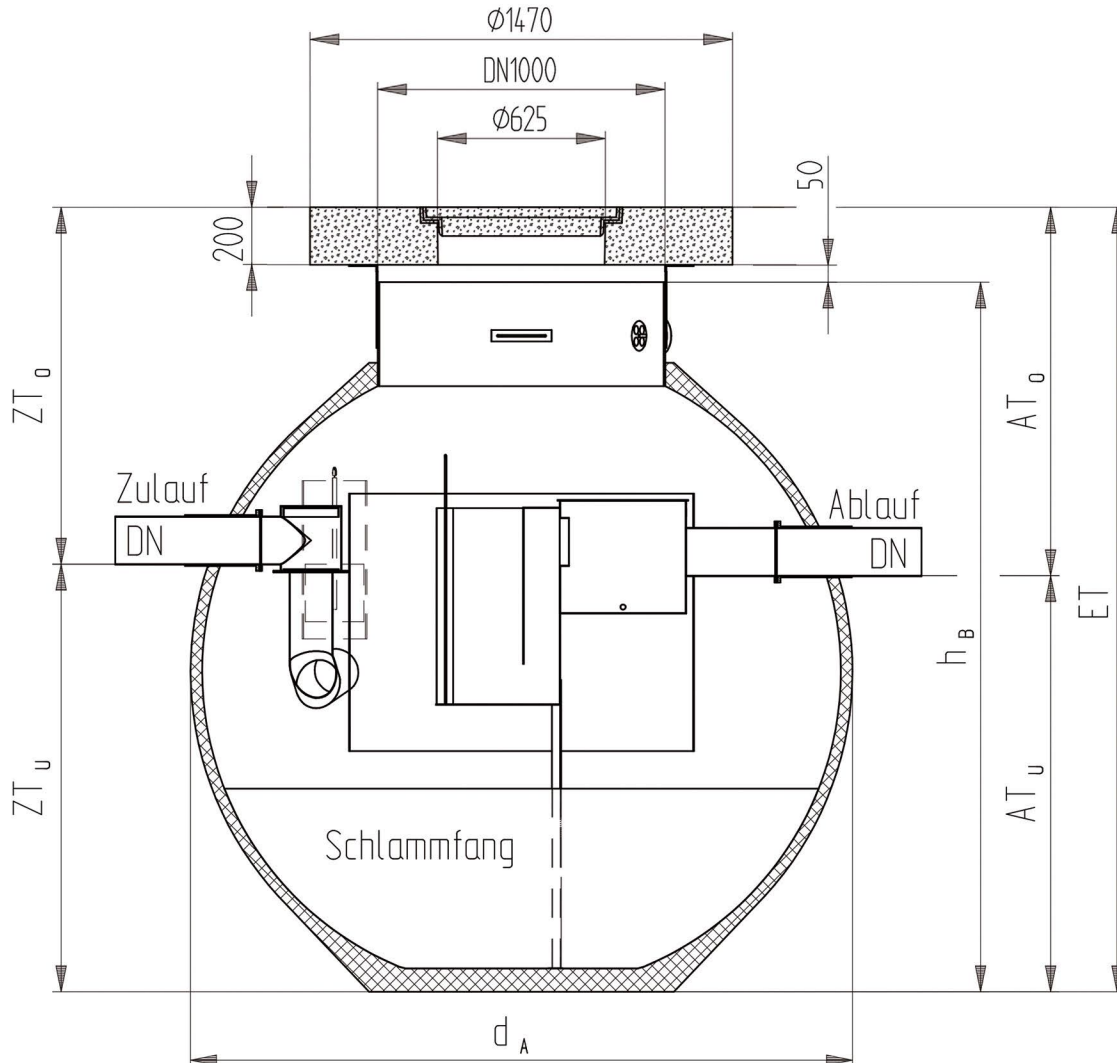


Die angegebenen Maße beziehen sich auf die Mindestzulauftiefe mit befahrbarer Schachtabdeckung D-400.

Kleinere Maanpassungen knnen durch das verschiebbare Aufsatzstck (Standard 50 mm bis 250 mm) realisiert werden, fr grere Einbautiefen kann der GFK-Schacht fugenlos verlngert werden.

Die Mae  $AT_o$  und  $AT_u$  verweisen auf die Variante mit integrierter Probenahmestelle, bei separatem Probenahmeschacht betrgt der Absturz von Zu- und Ablauf lediglich 5 mm.

Inkl. Haltevorrichtung und Schutzrohranschluss im Schacht mit Gummipressdichtung zur Kabelverlegung der Warnanlage



Typ	Nenngre	Nennschlammfangvolumen	lspeichervolumen	Anschlussma	Auendurchmesser	Behlterhhe	Einbautiefe	Zulauftiefe		Ablauftiefe		Gewicht
								$ZT_o$	$ZT_u$	$AT_o$	$AT_u$	
	NS	$V_{Schlamm}$ [l]	$V_{l}$ [l]	DN	$d_A$ [mm]	$h_B$ [mm]	ET [mm]	[mm]	[mm]	[mm]	[mm]	[kg]
LPZ 10-3000	10	3.000	1.000	150	2.300	2.420	2.670	1.190	1.480	1.230	1.440	1.900
LPZ 10-6000	10	6.000	1.300	150	2.800	2.810	3.060	1.300	1.760	1.340	1.720	2.500
LPZ 20-6000	20	6.000	1.300	200	2.800	2.810	3.060	1.320	1.740	1.360	1.700	2.500