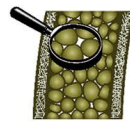
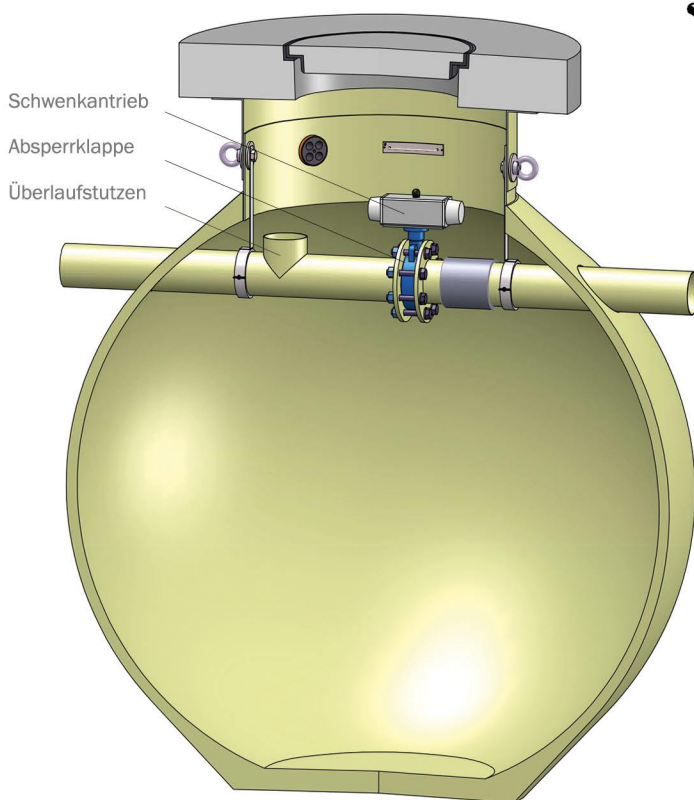


HAASE

SICHERHEITS AUFFANGBECKEN

5 1/4
Jahre Garantie
auf Dichtheit

Das HAASE - Sicherheitsauffangbecken besteht aus einem dreiwandigen, kugelförmigen Tank aus überwachbarem Spezial-Poly-Beton mit glasfaserverstärkter Kunststoffinnen- und außenwand. Die Wände bestehen aus dem gleichen Grundmaterial und sind miteinander verbunden.



Mit einem Unterdruck-Leckanzeigegerät kann der Tank permanent auf Dichtheit kontrolliert werden. Das Sicherheitsauffangbecken ist durchverrohrt, besitzt einen Überlaufstutzen und eine Absperrklappe mit Schwenkantrieb.

DEREINSATZ

Sicherheitsauffangbecken halten wassergefährdende Flüssigkeiten auf Abfüll- und Umschlagflächen im Havariefall zurück. Sie schützen die Kanalisation und Gewässer, wenn verunreinigtes Abwasser mit den dafür vorgesehenen Behandlungsanlagen nicht ausreichend gereinigt werden kann.

Dies ist besonders der Fall bei bestimmten chemischen oder physikalischen Eigenschaften der wassergefährdenden Flüssigkeiten (z.B. hohe Dichten bei Leichtflüssigkeitsabscheidern).

- AdBlue an Tankstellen
- Chemikalien in der Industrie
- kontaminiertes Löschwasser

DIEVORTEILE

- DOPPELWANDIG
- LECKAGEÜBERWACHT
- DAUERHAFT DICHT
- CHEMISCH BESTÄNDIG (entsprechend Medienliste des DIBt)
- FUGENLOSER AUFBAU bis zur Abdeckplatte
- EINFACHER EINBAU durch geringes Gewicht

DIEFUNKTION

Die Absperrklappe des Rückhaltesystems ist in ihrer Grundeinstellung geöffnet, so dass anfallendes Regenwasser ungehindert durch die Verrohrung in die Kanalisation ablaufen kann.

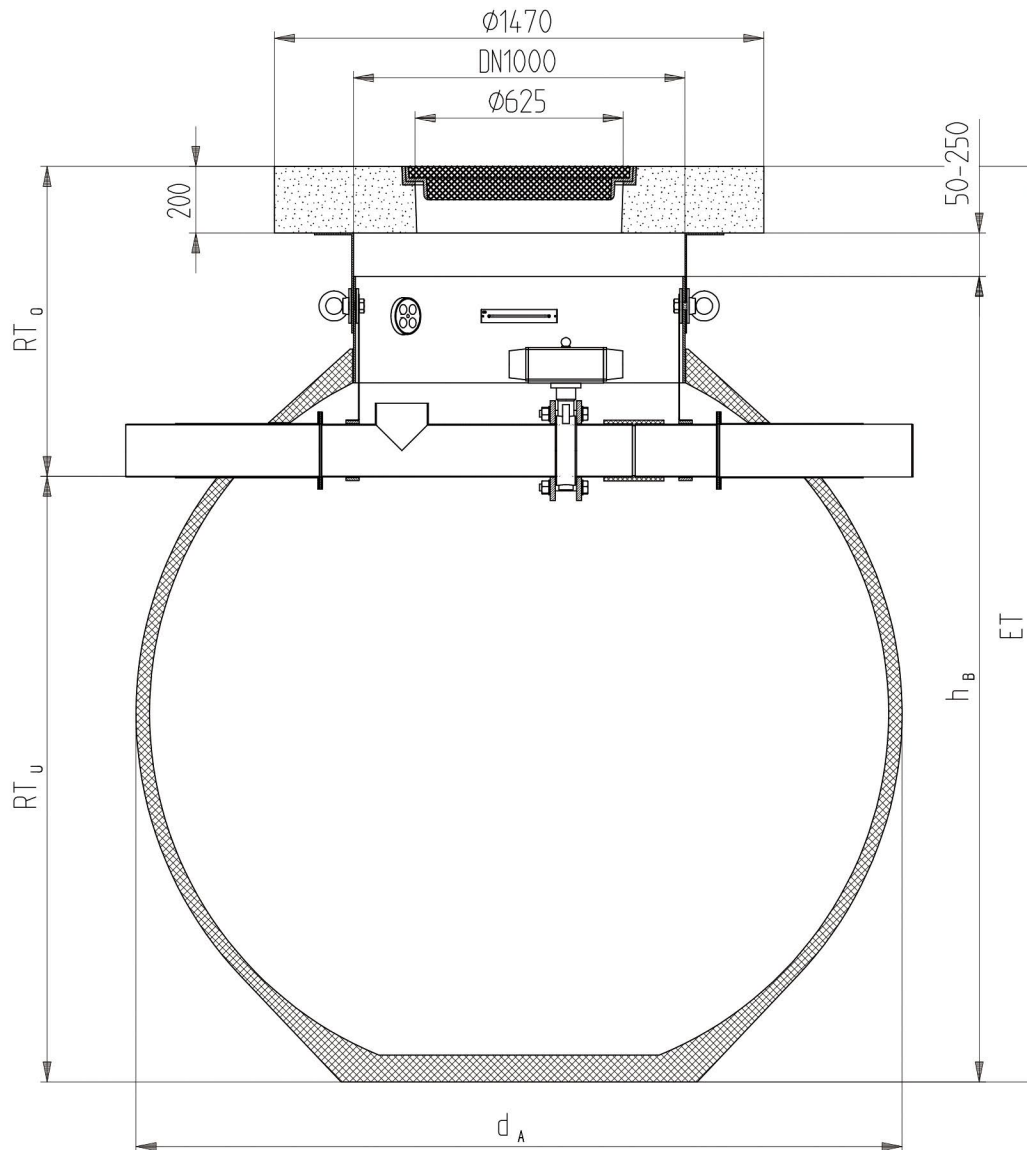
Während eines Umschlagvorgangs wird das Durchlaufrohr über die Absperrklappe durch automatische Schaltung oder manuelle Bedienung verschlossen. Die dann eventuell anfallende wassergefährdende Flüssigkeit gelangt über den Überlauf in den Tank und wird so zurückgehalten. Durch eine Aufstausonde kann der Flüssigkeitsstand im Behälter erfasst und gemeldet werden.



TECHNISCHEDATEN



- Die angegebenen Maße beziehen sich auf die Mindestzulauftiefen mit befahrbarer Schacht-
abdeckung D-400
- Kleinere Maanpassungen knnen durch das verschiebbare Aufsatzstck (50 mm bis 250 mm)
realisiert werden, fr grere Einbautiefen kann der GFK-Schacht fugenlos verlngert werden
- Inkl. Haltevorrichtung und Schutzrohranschluss im Schacht mit Gummipressdichtung zur
Montage der Warnanlage, optional mit Lftungsanschluss



Typ	Inhalt	Anschlussma	Auendurchmesser	Behlterhhe	Einbautiefe	Zulauftiefe	Ablauftiefe	Gewicht
	V [l]	DN	d _A [mm]	h _B [mm]	ET [mm]	RT ₀ [mm]	RT _u [mm]	[kg]
Poly 051	5.000	150	2.300	2.420	2.670	850	1.820	1.900
Poly 101	10.000	150	2.800	2.810	3.060	850	2.210	2.500

weitere Gren auf Anfrage