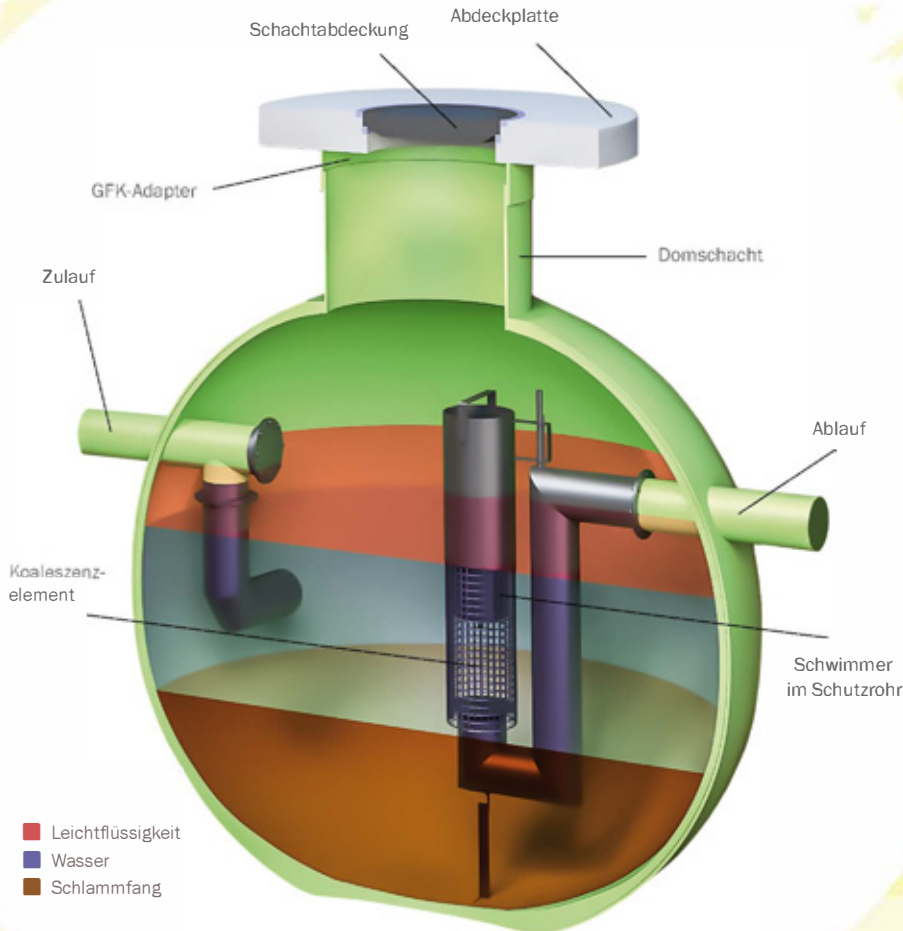


MAASE

LEICHTFLÜSSIGKEITSABSCHEIDER LPA MIT ABLAUFVERSCHLUSS

Koaleszenzabscheider (Klasse I) gemäß DIN EN 858 und DIN 1999 - 100/101
mit Allgemeiner bauaufsichtlicher Zulassung Z-54.3-537 und 5¼ Jahre Garantie auf Dichtheit und Funktion



Der LPA ist ein Koaleszenzabscheider (Klasse I) mit Schlammfang und selbsttätigem Verschluss am Ablauf, wahlweise mit oder ohne integrierte Probenahmestelle.

Durch den filterlosen Koaleszenzeinsatz sind eine gleichbleibende Reinigungsleistung und der wartungsarme Betrieb gewährleistet.

DIE VORTEILE

- FILTERLOS BIS NENNGRÖÖE 15
- PROBLEMLOSER EINSTIEG
- EINFACHE DICHTHEITSPRÜFUNG
- GERINGE ZULAUFTEUFEN
- EINFACHE, ROBUSTE TECHNIK



Sowohl Schwimmer als auch Koaleszenzkorb sind bei befüllter Anlage von oben **herausnehmbar** und wieder einzusetzen, **ohne vorherige Entsorgung** des Inhalts.

Für die **Generalinspektion** können die Dichtblasen **ohne Demontage des Zu- und Ablaufteiles** gesetzt werden.



TECHNISCHEDATEN

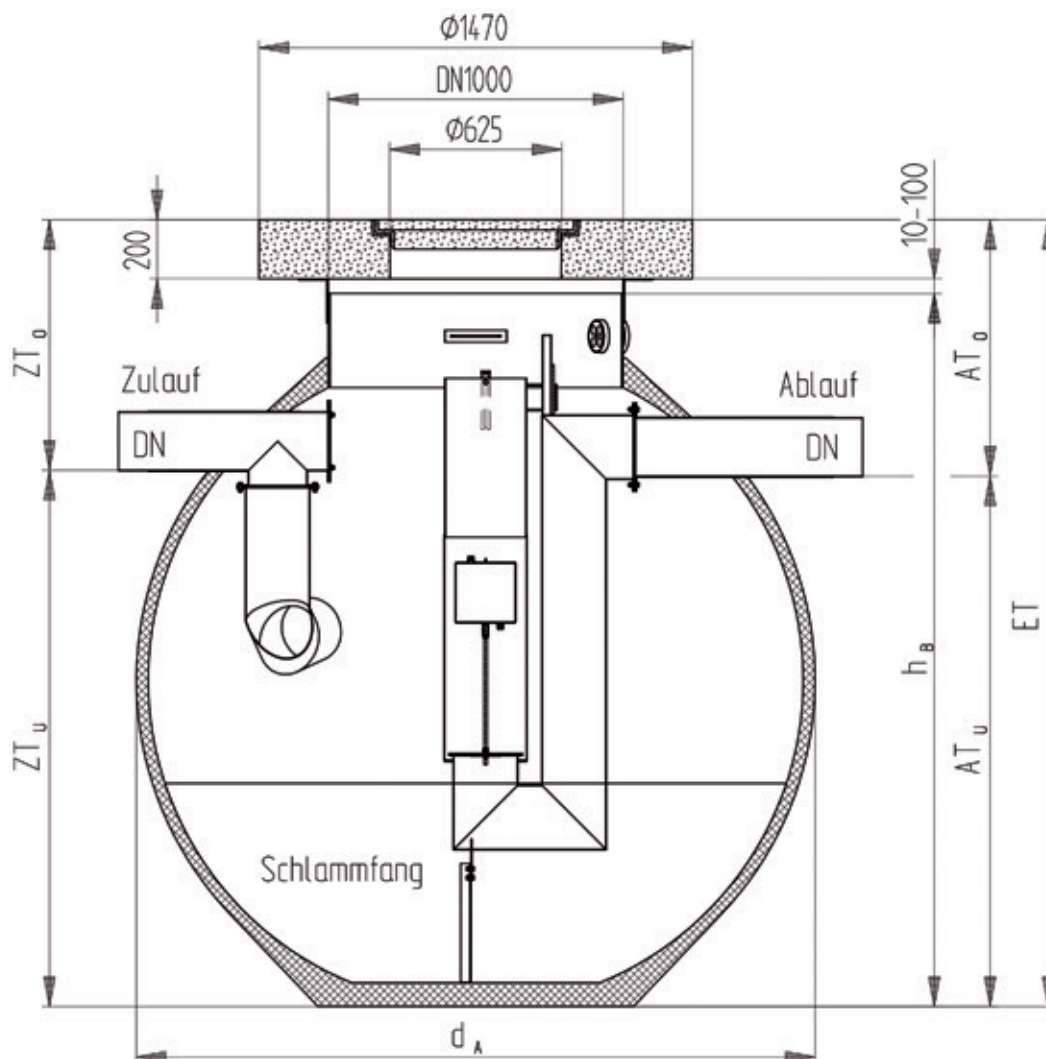


Die angegebenen Maße beziehen sich auf die Mindestzulauftiefe mit befahrbarer Schachtabdeckung D-400.

Kleinere Maßenpassungen können durch das verschiebbare Aufsatzstück (10 mm bis 100 mm) realisiert werden, für größere Einbautiefen kann der GFK-Schacht fugenlos verlängert werden.

Die Maße AT_o und AT_u verweisen auf die Variante ohne Probenahmestelle, bei integrierter Probenahme beträgt der Absturz von Zu- und Ablauf 40 mm.

Inkl. Haltevorrichtung und Schutzrohranschluss im Schacht mit Gummipressdichtung zur Kabelverlegung der Warnanlage



| Typ | Nenngröße | Nennschlammfangvolumen | Ölspeichervolumen | Anschlussmaß | Außendurchmesser | Behälterhöhe | Einbautiefe | Zulauftiefe | | Ablauftiefe | | Gewicht |
|-------------|-----------|------------------------|---------------------|--------------|------------------|--------------|-------------|-------------|--------|-------------|--------|---------|
| | | | | | | | | ZT_o | ZT_u | AT_o | AT_u | |
| | NS | $V_{Schlamm}$ [l] | $V_{\text{Öl}}$ [l] | DN | d_A [mm] | h_B [mm] | ET [mm] | [mm] | [mm] | [mm] | [mm] | [kg] |
| LPA 06-1200 | 6 | 1.200 | 700 | 150 | 2.100 | 1.640 | 1.890 | 850 | 1.040 | 870 | 1.020 | 1.300 |
| LPA 06-6460 | 6 | 6.460 | 700 | 150 | 2.300 | 2.420 | 2.670 | 850 | 1.820 | 870 | 1.800 | 1.900 |
| LPA 10-2500 | 10 | 2.500 | 700 | 150 | 2.200 | 1.900 | 2.150 | 850 | 1.300 | 870 | 1.280 | 1.500 |
| LPA 10-6460 | 10 | 6.460 | 700 | 150 | 2.300 | 2.420 | 2.670 | 850 | 1.820 | 870 | 1.800 | 1.900 |
| LPA 15-3000 | 15 | 3.000 | 1.010 | 200 | 2.300 | 2.420 | 2.670 | 850 | 1.820 | 870 | 1.800 | 1.900 |
| LPA 15-8960 | 15 | 8.960 | 1.470 | 200 | 2.800 | 2.810 | 3.060 | 850 | 2.210 | 870 | 2.190 | 2.500 |
| LPA 20-5000 | 20 | 5.000 | 1.420 | 200 | 2.700 | 2.470 | 2.720 | 850 | 1.870 | 870 | 1.850 | 2.200 |
| LPA 20-8960 | 20 | 8.960 | 1.470 | 200 | 2.800 | 2.810 | 3.060 | 850 | 2.210 | 870 | 2.190 | 2.500 |